

Calça Tática Operacional

Descrição do Produto – Calça Tática Operacional

Calça Tática confeccionada em tecido conforme especificado nas tabelas 16 e 17, na cor Azul Marinho.

Cós da calça:

Cós medindo 3,8 cm de largura com elástico de largura idêntica ao do cóis inserido nas laterais. Cada um desses elásticos inseridos nas laterais mede L18 de comprimento e L19 de comprimento quando esticado. Cós fechado com botão de pressão na cor ouro velho (ver figuras 33, 36 e 41);

Cós com dois passadores com pespontos duplos, medindo 4,5 cm de largura por 6,0 cm de comprimento, fixados na frente da calça a uma distância L6 da extremidade do cóis à esquerda do usuário (medir com abotoamento fechado), por cima da emenda entre a parte com e a parte sem elástico do cóis e outros dois passadores na direção das costuras laterais medindo 2,5 cm de largura por 6,0 cm de comprimento. Por baixo da borda inferior do passador da frente, somente do lado direito do usuário, prega-se dobrada uma tira de tecido pespontada nas laterais, medindo 2,0 cm de largura e 1 cm de comprimento (dobrada), cuja função é prender uma argola de metal na cor ouro velho medindo 17 mm de largura, 25 mm de altura com 3 mm de espessura. Traseiro com três passadores, um com 2,5 cm de largura fixado no centro do cóis, ou seja, na direção da costura de gancho, e outros dois com 4,5 cm de largura fixados a uma distância L13 do passador localizado no centro do cóis. Todos os passadores recebem moscas de segurança aplicadas nos cantos superiores e inferiores. Os passadores estendem-se por 6 cm a partir da extremidade superior do cóis, entretanto, após a dobra que define a extremidade inferior do passador, ele não é cortado, prolonga-se a extremidade dobrada para baixo do próprio passador até alcançar a extremidade inferior do cóis e ser sobreposta por ele.

Também na direção da emenda entre a parte com e a parte sem elástico do cóis, abaixo do cóis, na parte da frente há, em ambos os lados (direito e esquerdo) uma prega de 1,25 cm (pronta) com sua dobra externa voltada para a lateral da calça. Essa prega encontra-se fechada, costurada, em seus 3,5 cm iniciais, a partir do cóis (ver figuras 32, 33 e 35);

Abotoamento do cóis por um botão de pressão em metal na cor ouro velho medindo 17 mm de diâmetro, pregado nas extremidades do cóis, sendo o lado fêmea do botão pregado a 2 cm de distância da extremidade do cóis à esquerda do usuário e o lado macho do botão pregado a 4,5 cm de distância da extremidade do cóis à direita do usuário (ver figuras 47).

Braguilha:

Braguilha medindo 3,5 cm de largura e L1 de comprimento, fechada com zíper de metal com trava automática, com a cremalheira e o cursor na cor ouro velho (ver figura 47);

Na face interna da calça, no lado direito do usuário, o pertingal possui um prolongamento pontudo na lateral solta do pertingal, cujo ápice está a 5 cm de distância da lateral presa do pertingal. Na altura desse prolongamento há um caseado para o abotoamento feito por um botão de massa com 4 furos na cor Azul Marinho, medindo 17 mm de diâmetro, fixado 2,5 cm abaixo do cóis, na lateral chuleada da braguilha, que se encontra no lado interno da calça (ver figuras 47 e 49).

Reforço de entrepernas:

Reforço com formato de losango, com 9,0 cm de largura e comprimento L21 aplicado entre os ganchos da frente e das costas, na costura de entrepernas. Esse recorte em forma de losango tem suas costuras pespontadas em todo seu contorno e mosqueada na direção dos ganchos frente e costas (ver figura 48).

Bolsos tipo faca (dianteiro):

Bolsos do tipo faca com duplo pesponto e moscas de segurança aplicadas nas extremidades superior e inferior da abertura dos bolsos em ambas as laterais da frente. A medida da abertura define-se pela distância L4 entre a extremidade superior da abertura e a costura lateral da calça e o comprimento da abertura pela distância L5 entre o cós e a extremidade inferior da abertura (ver figura 35);

Um viés na cor Azul Marinho com 2,5 cm de largura recobre a abertura do bolso apenas nos 6 cm mais próximos da extremidade inferior da abertura do bolso faca.

Contudo, pelo lado externo da calça, vemos somente 1,0 cm de largura desse viés. O viés é preso por pesponto duplo e reforço de retrocesso na sua extremidade superior (ver figura 41);

Forro dos bolsos faca em tecido conforme especificado na tabela 3, na cor branca, medindo L11 de largura e L9 de distância entre o cós e seu fundo. A parte superior desse forro prolonga-se até o pertingal por uma altura L12. A abertura do bolso faca recebe uma limpeza de 3,5 cm de largura costurada em toda sua extensão sobreposta ao forro. A parte do forro do bolso que aparece acima da abertura do bolso recebe uma vista do mesmo tecido da calça. Essa vista é costurada sobreposta ao forro e estendese a partir da costura lateral até 5 cm além da abertura do bolso. Um botão reserva semelhante ao botão pregado na face interna da braguilha é fixado no inferior do forro do bolso esquerdo 2,5 cm acima da extremidade inferior da lateral do bolso, que mede L8 de comprimento. Também na costura lateral do bolso esquerdo, 3,0 cm abaixo do cós, prega-se a etiqueta de conservação da peça (ver figura 37).

Bolso embutido com vivo (dianteiro):

Um bolso embutido encontra-se localizado na frente, no lado direito do usuário, a uma distância L3 a partir do cós e à 2,5 cm de distância da costura lateral da calça. Abertura do bolso medindo 9 cm de largura com vivo do mesmo tecido da calça medindo 1 cm de largura. As laterais da abertura do bolso embutido recebem moscas de segurança (ver figuras 35 e 43);

Forro do bolso embutido no mesmo tecido da calça, medindo 16,0 cm de comprimento por 11,0 cm de largura, posicionado de modo que sua extremidade superior encontra-se 1 cm acima da extremidade superior da abertura do bolso embutido (ver figura 38).

Bolso fole (dianteiro):

Um bolso fole encontra-se na frente da calça, no lado esquerdo do usuário. A lateral do bolso fole encontra-se à 3,0 cm de distância da costura lateral da calça e a extremidade inferior posicionada imediatamente acima da extremidade superior da

portinhola do bolso cargo pregado sobre a costura lateral da calça. Bolso fole medindo 16,0 cm de comprimento e 7,5 cm de largura, com fole de 2,8 cm de largura e moscas de segurança nas extremidades superiores e inferiores. Bainha da abertura do bolso medindo 1,8 cm de largura (ver figuras 33, 41 e 43);

Portinhola chanfrada medindo 7,8 cm de largura e 6,5 cm de comprimento, com fechamento por fecho de contato (velcro) medindo 5,0 cm de comprimento na cor Azul marinho, sendo o fecho de contato fêmea (lado macio), com 2 cm de largura, pregado na face interna da portinhola por costura em toda a sua volta e em 'x' e o fecho de contato macho (lado áspero), medindo 3,7 cm de largura, pregado na borda superior do bolso fole por costura em toda a sua volta e em 'x'. Costura de pregamento da portinhola posicionada 1 cm acima da extremidade superior do bolso fole (ver figura 42).

Bolsos cargo (laterais):

Bolsos tipo cargo com prega fêmea encontram-se pregados sobre as costuras laterais da calça por pesponto duplo a uma altura L16, ou seja, a portinhola do bolso encontra-se posicionada imediatamente abaixo da costura do fundo do bolso traseiro e a extremidade superior do bolso encontra-se posicionado a 1 cm abaixo da costura de pregamento da portinhola. Bolso medindo 16 cm de comprimento por 18 cm de largura, com moscas de segurança apenas nos cantos superiores. Bainha da abertura do bolso medindo 2,5 cm de largura (ver figuras 34 e 42);

Bolsos com prega fêmea centralizada, medindo 4,5 cm de largura, sendo a extremidade inferior da prega fechada por costura por 2,5 cm e a extremidade superior fechada por costura por 4,5 cm. Somente no trecho de 9 cm entre essas costuras a prega encontra-se aberta. As extremidades dessa abertura de 9 cm recebem reforço de moscas de segurança (ver figuras 41 e 44);

Portinholas medindo 5,6 cm de largura por 19,5 cm de comprimento com cantos inferiores chanfrados e pesponto duplo na borda. Fechamento por dois fechos de contato macho (lado áspero), de cor Azul

Marinho, medindo 2,0 cm de largura por 3,5 cm de comprimento,

Pregados por costura em toda sua volta e cruzada em 'x' na face interna da portinhola, a 2 cm de distância da costura de pregamento da portinhola e a 2 cm de distância das laterais da portinhola. Os fechos de contato fêmea (lado macio) possuem as mesmas medidas de seus correspondentes e encontram-se pregados no bolso na mesma direção em que estão pregados na portinhola, a 1,7 cm de distância da extremidade superior do bolso (ver figura 44).

Reforço do joelho (dianteiro):

Reforço na altura do joelho posicionado a uma distância L2 a partir do cócs. Estendendo-se por toda a largura da frente da perna da calça e possui 26 cm de comprimento. O reforço é costurado por pesponto duplo nas extremidades superior e inferior, sobreposto à frente da perna da calça. Além de reforçar a área do joelho, tem a finalidade de conter placas anti-impacto a serem ali inseridas. Essa inserção se dá por abertura feita não no reforço, mas sim nas entrepernas da frente. Esta abertura, que mede 13 cm, inicia-se 6,5 cm abaixo da costura de pregamento da extremidade superior do reforço, afasta-se em 1 cm da costura de entrepernas e recebe uma limpeza de 4,5 cm de largura que se prolonga por 2,5 cm além das extremidades superior e inferior da abertura (ver figuras 41 e 45).

Bolsos do traseiro:

Traseiro com recorte de tecido sobreposto acompanhando toda a extensão da parte de cima das costas, da costura lateral ao gancho e da altura imediatamente abaixo do cós até ultrapassar em 5,5 cm a extremidade inferior do gancho, alcançando L16 de comprimento na costura lateral da calça. Esse recorte sobreposto possui a finalidade de reforçar a área do glúteo e, ao mesmo tempo, forma um bolso com abertura inclinada. O recorte possui acabamento de pesponto duplo na extremidade inferior e, a partir desse pesponto, num ponto situado a uma distância L17 da costura lateral da calça, outra reta pespontada segue em sentido vertical na direção do cós. A abertura do bolso inicia-se no ponto onde a reta toca o cós; 3,5 cm abaixo do cós, a abertura do bolso apresenta um ângulo, que é fixado por uma mosca de segurança dupla cruzada, e segue para sua extremidade inferior, na costura lateral da calça, a uma distância L14 do cós (ver figuras 39 e 40);

A abertura do bolso traseiro possui acabamento por limpeza de 4 cm de largura e bainha de 3,3 cm. O fechamento do bolso traseiro se dá por fecho de contato (velcro) medindo 3,5 de comprimento por 1,5 cm de largura na cor Azul Marinho, sendo o fecho de contato fêmea (lado macio) posicionado na face interna da borda superior da abertura do bolso e o fecho de contato macho (lado áspero) limpeza da abertura, na face voltada para dentro do bolso.

Somente do lado direito do usuário, um cadarço medindo 2,5 cm de largura e comprimento L20 encontra-se pregado pelo pesponto vertical do bolso traseiro, posicionado na altura do angulo na abertura do bolso, prolongando-se até a costura lateral da calça;

Viés na cor Azul Marinho, com 2,5 cm de largura, semelhante ao que foi aplicado na extremidade inferior da abertura do bolso faça na frente da calça encontram-se também na extremidade inferior da abertura do bolso traseiro, recobrando a abertura do bolso apenas nos 6 cm mais próximos da extremidade inferior da abertura do bolso faça. Contudo, pelo lado externo da calça, vemos somente 1,0 cm de largura desse viés. O viés é preso por pesponto duplo e reforço de retrocesso na sua extremidade superior. A extremidade inferior desse viés recebe uma mosca de segurança dupla cruzada (ver figura 41).

Bainha da barra:

Bainha da barra medindo 5,0 cm de largura. Bainha dobrada para a face interna da abertura da perna (ver figura 3);

Uma aleta de ajuste medindo 8,0 cm de comprimento e largura que varia entre 5 cm e 4,5 cm, com o canto superior da extremidade solta chanfrado encontra-se inserida na costura lateral da calça, na altura da bainha. Esta aleta tem o seu contorno pespontado próximo à borda e um fecho de contato macho (lado áspero) de 3,8 cm de largura e 5 cm de comprimento pregado na face voltada para o lado traseiro da calça por costura em toda a sua volta e em 'x'. O fecho de contato fêmea (lado macio) correspondente mede 3,8 cm de largura, 20 cm de comprimento e encontra-se pregado na parte de trás da calça, 0,5 cm abaixo da costura da bainha (ver figuras 46).

Etiqueta de conservação da peça:

Etiqueta de identificação da GCM e Pictograma inserida internamente no centro do cós (ver figuras 34 e 36) e a etiqueta de conservação inserida internamente na lateral esquerda do forro do bolso dianteiro (ver figura 51). **Tecido da calça**

Característica	Especificação		Tolerância
Composição	67% Poliéster 33% Algodão		± 3%
Gramatura	217g/m ²		± 5%
Armação	Tela com efeito RIP STOP		-----
Espessura	0,35 mm		± 0,05 mm
Nº de fios por unidade de comprimento	Urdume: 44 fios/cm	Trama: 21 fios/cm	± 1 fio/cm
Resistência à abrasão	858 ciclos		mínima
Resistência à tração	Urdume: 133 daN	Trama: 75 daN	mínima
Resistência ao rasgo – Teste Tongue	Urdume: 6,3 kgf	Trama: 5,6 kgf	mínima
Resistência ao puxamento de fios em tecidos	Padrão: 5		mínima
Esgarçamento na costura	Urdume: 2 mm	Trama: 2 mm	máxima
Tendência à formação de pilling	Padrão: 5		mínima

Tabela 16 – Características do tecido da calça.

Tecido do forro do bolso

Característica	Especificação	Tolerância
Composição	67% Poliéster 33% Algodão	± 3%

Tabela 17 – Características do tecido do forro do bolso.

Cor padrão do Tecido

A cor padrão AZUL MARINHO.

	D65/10º	A/10º	TL84/10º
COR PADRÃO: AZUL MARINHO.	L*: 15,90	L*: 15,55	L*: 15,43
	a*: - 0,11	a*: - 0,54	a*: - 0,20
	b*: - 4,91	b*: - 5,28	b*: - 5,81
	ΔE CMC21		
D65/10º	A/10º	TL84/10º	

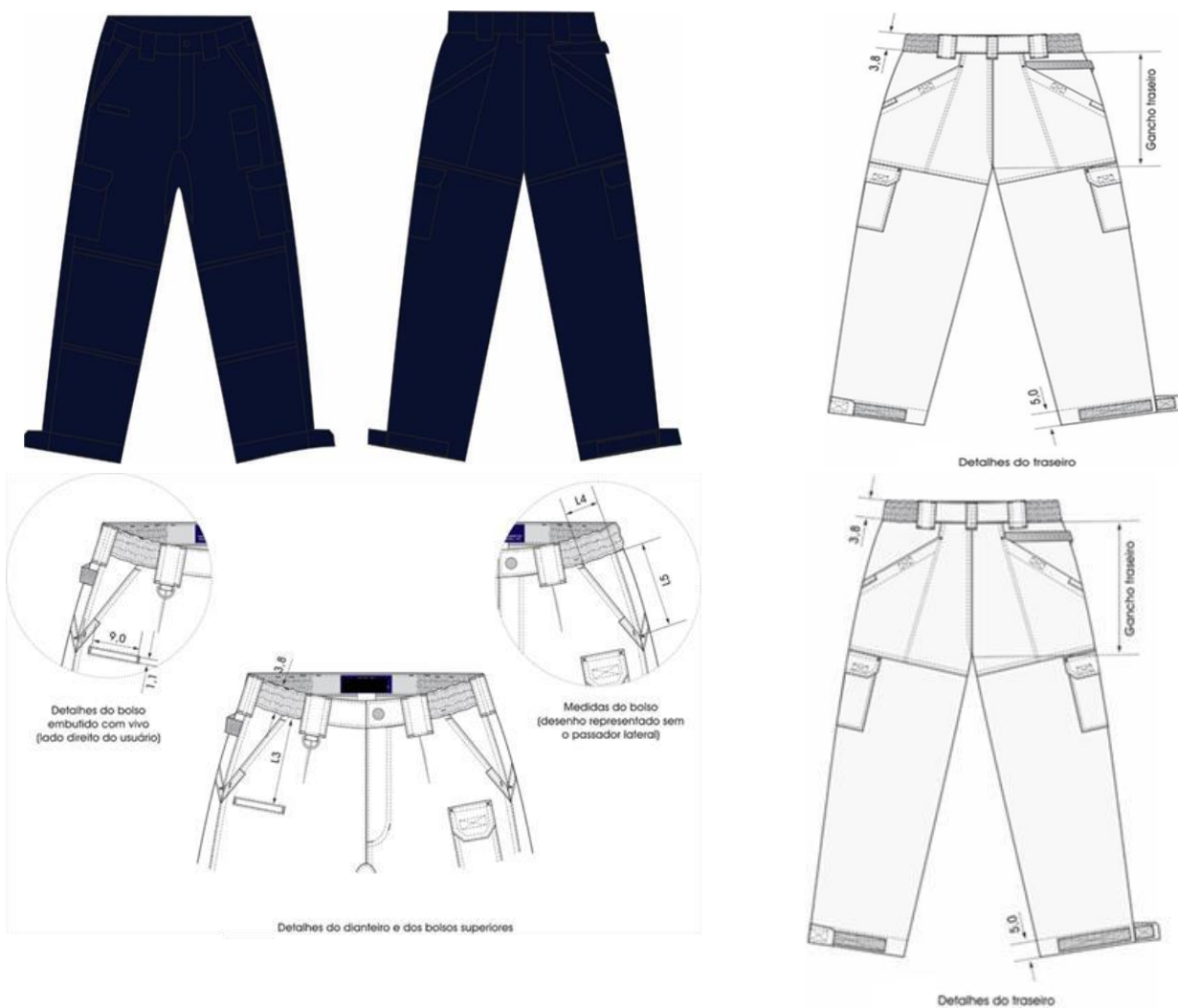
1.2	1.2	1.2
-----	-----	-----

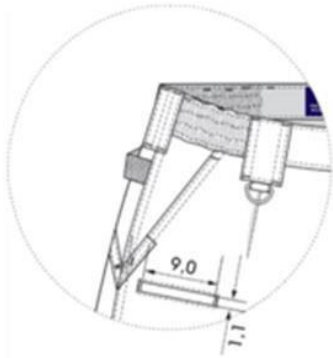
Tabela 18 - Cor padrão Azul marinho. - Coordenadas.

Determinação do Fator de Proteção Solar (Valores de UPF)

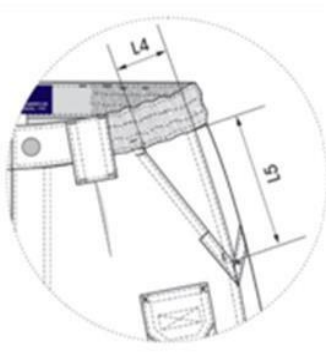
Valores de UPF			
Item	Média	Normalizados	Classificação
Tecido: Tela com efeito RIP STOP 67% Poliéster 33% Algodão Cor: Azul Marinho.	246	220	50+

Tabela 19 – Valores de UPF segundo a Norma A S/NZS 4399

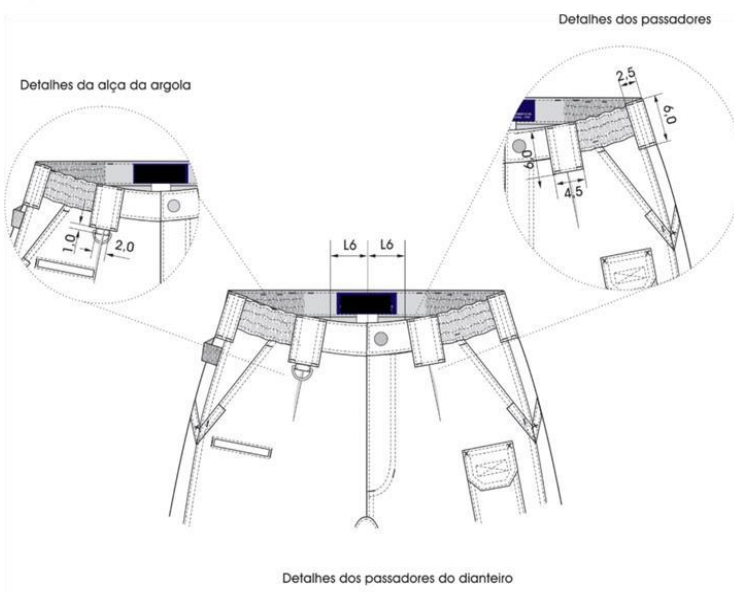




Detalhes do bolso embulido com vivo (lado direito do usuário)



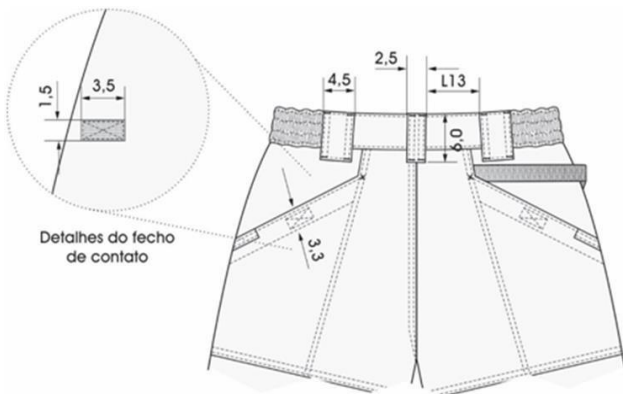
Medidas do bolso (desenho representado sem o passador lateral)



Detalhes da alça da argola

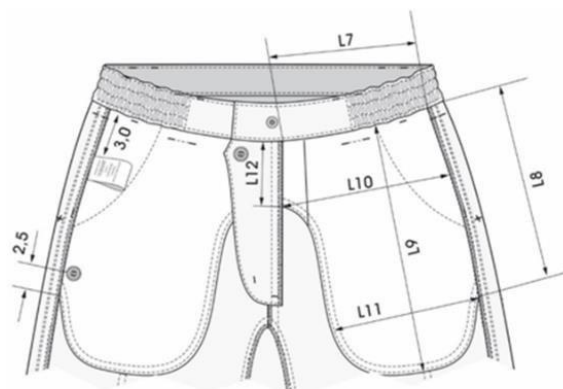
Detalhes dos passadores

Detalhes dos passadores do dianteiro

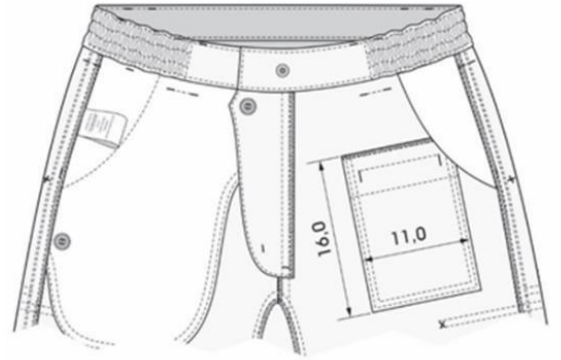


Detalhes do fecho de contato

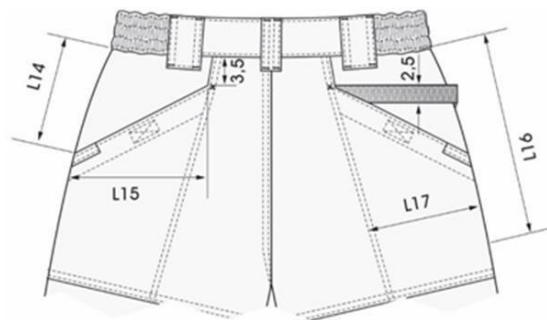
Detalhes do traseiro



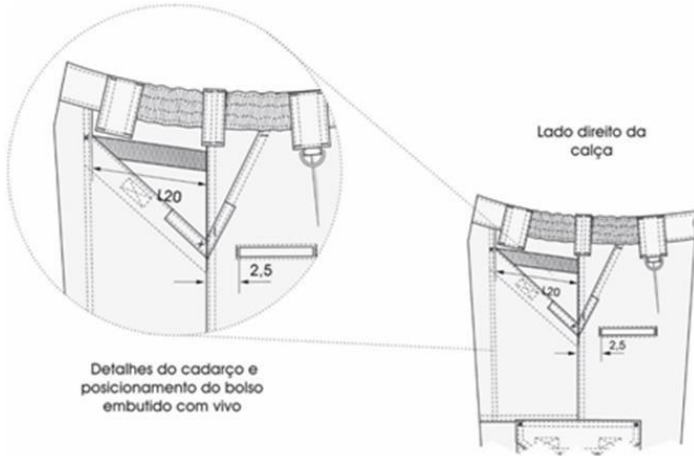
Detalhes do forro dos bolsos dianteiros superiores



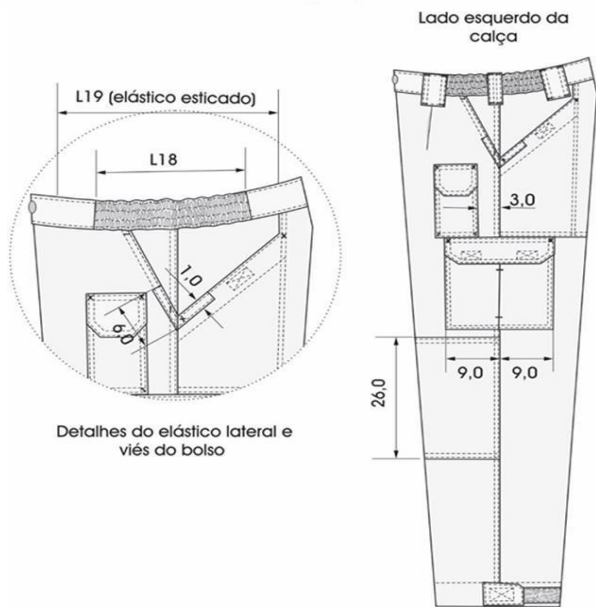
Detalhes do forro do bolso embutido com vivo localizado no lado direito do usuário



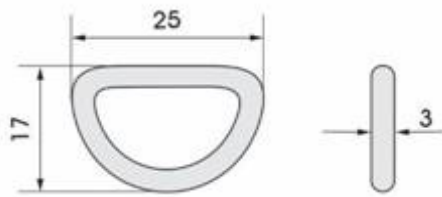
Detalhes do traseiro



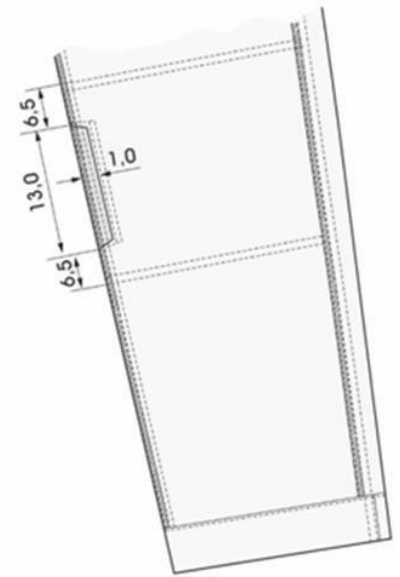
Detalhes do posicionamento dos bolsos frontais e reforço do joelho



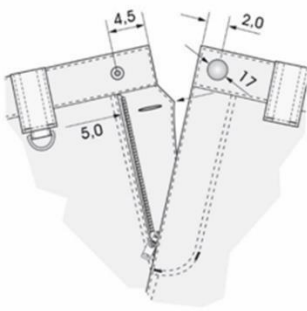
Detalhes do posicionamento dos bolsos frontais e reforço do joelho



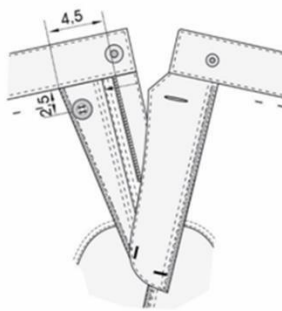
Detalhes da argola



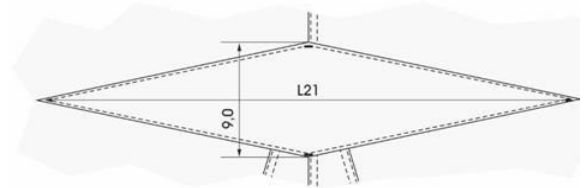
Detalhes do bolso localizado na face interna do reforço do joelho



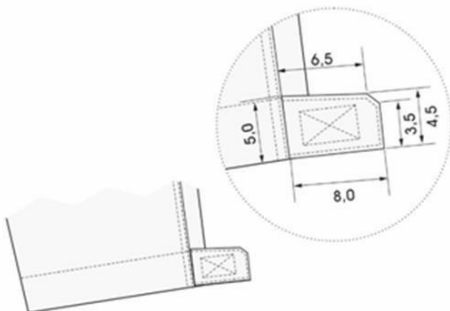
Detalhes da braguiha



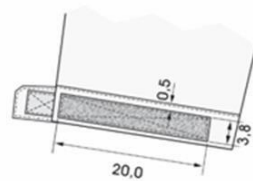
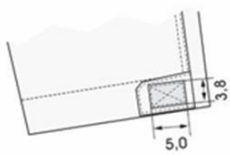
Detalhes da face interna da braguiha



Detalhes do reforço do entrepernas



Detalhes da aleta de ajuste da barra da calça (frente)



Detalhes da aleta de ajuste da barra da calça (costas)

TABELA	Tamanhos (Medidas em cm)						
	Medidas comuns	P	M	G	GG	XG	XGG
L1	17,0	17,0	17,0	19,0	19,0	19,0	19,0
L2	47,5	48,0	48,5	49,0	49,5	50,0	50,5
L3	15,5	15,5	15,5	16,5	16,5	16,5	16,5
L4	5,7	6,0	6,2	6,5	6,7	7,0	7,2
L5	15,0	15,0	15,0	16,0	16,0	16,0	16,0
L6	9,5	10,0	10,5	11,0	11,5	12,0	12,5
L7	18,0	19,2	20,5	21,7	23,0	24,2	25,5
L8	25,0	25,0	25,0	26,0	26,0	26,0	26,0
L9	31,5	31,5	31,5	32,5	32,5	32,5	32,5
L10	21,0	22,0	23,0	24,0	25,0	26,0	27,0
L11	15,0	16,0	17,0	18,0	19,0	20,0	21,0
L12	9,5	9,5	9,5	10,5	10,5	10,5	10,5
L13	6,0	6,5	7,0	7,5	8,0	8,5	9,0
L14	15,0	15,0	15,0	16,0	16,0	16,0	16,0
L15	14,5	15,0	15,5	16,0	16,5	17,0	17,5
L16	30,5	31,0	31,5	32,0	32,5	33,0	33,5
L17	16,5	17,0	17,5	18,0	18,5	19,0	19,5
L18	16,5	17,0	17,5	18,0	18,5	19,0	19,5
L19	22,5	23,0	23,5	24,0	24,5	25,0	25,5
L20	17,5	18,0	18,5	19,0	19,5	20,0	20,5
L21	34,0	34,0	34,0	34,0	34,0	34,0	34,0

Tabela 20 - Medidas Comuns

TABELA	Tamanhos (Medidas em cm)						
	P	M	G	GG	XG	XGG	EG
Medidas básicas							
CINTURA	34,5	37,0	39,5	42,0	44,5	47,0	49,5
CINTURA ESTICADA	42,5	45,0	47,5	50,0	52,5	55,0	57,5
QUADRIL	53,5	55,5	57,5	59,5	61,5	63,5	65,5
GANCHO DIANTEIRO	24,1	24,7	25,3	26,0	26,6	27,2	27,8
GANCHO TRASEIRO	33,8	34,5	35,3	36,0	36,7	37,5	38,2
ABERTURA DA PERNA							
LATERAL	21,5	22,0	22,5	23,0	23,5	24,0	24,5
LATERAL	106,0	106,5	107,0	107,5	108,0	108,5	109,0
ENTREPERNAS	78,5	83,5	88,5	88,5	88,5	88,5	88,5

Tabela 21- Medidas Básicas
Tolerâncias

Medidas comuns (em centímetros)			Medidas básicas
De (inclusive)	A (exclusive)	Tolerância	
0	0,2	+ 0,1	Nas medidas básicas do produto acabado, constantes da tabela 19 e 20, admite-se uma variação de $\pm 2\%$.
0,2	2,0	$\pm 0,1$	
2,0	5,0	$\pm 0,2$	
5,0	10,0	$\pm 0,3$	
> 10,0	-	$\pm 0,4$	

Tabela 22 - Tolerâncias de Medidas.

Aviamentos e consumo da matéria prima

AVIAMENTOS			
Descrição	Quantidade	Cor	Aplicação
Zíper de metálico médio com trava automática: Cursor: material Zamac / Cadarço: 100% poliéster / Cremalheira: material Cobre - 4,55 mm de largura (aprox.) / Largura total do zíper: 24 mm (aprox.) / Abertura do zíper: medindo 15,0 cm de comprimento (tamanhos 71 a 86) e 18,0 cm (tamanhos 91 a 111).	1 unidade	Cadarço: Azul Marinho. Cremalheira / Cursor e Terminais: Azul Marinho.	- Braguilha (abertura da frente)

Botão de pressão de metal: medindo 17 mm de diâmetro	1 unidade	Ouro velho	- Abertura do cóis
Botão de massa com 4 furos: medindo 17 mm de diâmetro	1 unidade	Azul marinho.	- Ponta do pertingal;
Elástico sintético (poliéster): medindo 3,8 cm de largura	50,0 cm	Branco	- Laterais do cóis da calça;
Argola de metal: medindo 25 mm de largura por 17 mm de altura e 3 mm de espessura	1 unidade	Ouro velho	- Passador lado direito
Fecho de contato macho (lado áspero) de Nylon: medindo 2,0 cm de largura por 3,5 cm de comprimento	4 unidades	Azul marinho.	- Portinhola dos bolsos laterais (cargo)
Fecho de contato fêmea (lado macio) de Nylon: medindo 2,0 cm de largura por 3,5 cm de comprimento	4 unidades	Azul marinho.	- Borda dos bolsos laterais (cargo)
Fecho de contato macho (lado áspero) de Nylon: medindo 3,7 cm de largura por 5,0 cm de comprimento	1 unidade	Azul marinho.	- Portinhola do bolso frontal acima do bolso cargo
Fecho de contato fêmea (lado macio) de Nylon: medindo 2,0 cm de largura por 5,0 cm de comprimento	1 unidade	Azul marinho.	- Borda do bolso frontal acima do bolso cargo
Fecho de contato fêmea (lado macio) de Nylon: medindo 2,0 cm de largura por 3,8 cm de comprimento	2 unidades	Azul marinho.	- Borda dos bolsos do traseiro
Fecho de contato macho (lado áspero) de Nylon: medindo 2,0 cm de largura por 3,8 cm de comprimento	2 unidades	Azul marinho.	- Traseiro (Mesma direção da borda dos bolsos do traseiro)
Fecho de contato macho (lado áspero) de Nylon: medindo 3,8 cm de largura por 5,0 cm de comprimento	2 unidades	Azul marinho.	- Aletas de ajuste da barra da calça
Fecho de contato fêmea (lado macio) de Nylon: medindo 3,8 cm de largura por 20,0 cm de comprimento	2 unidades	Azul marinho.	- Barra da calça

Linha: Mista poliéster/algodão (linha com cobertura (almada) de algodão e núcleo de filamentos contínuos de poliéster)	1 cone	Azul marinho.	-Tex 40: Fechamento da peça, caseados e mosqueados;
Título: Tex 40 (aproximado)			
Fio: 100% poliéster (com filamentos contínuos texturizados)	1 cone	Azul marinho.	- Tex 18: Acabamento interno das peças (arremate)
Título: Tex 18 (aproximado)			
Nota: A quantidade de aviamentos é estimada para a produção de uma peça.			

Tabela 23 – Aviamentos.

Montagem do Produto

Operações de costura	Máquinas	Componentes	Linha de costura	Bitola (cm)	Pontos/cm
Fusionar entretela colante no cós, portinholas e vista do bolso frente.	ferro	manual	----	----	----
Fechar e pespontar pertingal	ponto fixo 1 agulha	agulha e bobina	Tex 40	1,0/0,2	4,0 ± 0,5
Chulear gancho frente, limpeza da braguilha, pertingal e limpezas dos bolsos frente	overloque 3 linhas	agulha	Tex 40	0,4	4,0 ± 0,5
		loopers	Tex 18		
Fechar portinholas dos bolsos	ponto fixo 1 agulha	agulha e bobina	Tex 40	1,0	4,0 ± 0,5
Pespontar portinholas	ponto fixo 2 agulhas	agulha e bobina	Tex 40	1,0	4,0 ± 0,5
Pregar limpeza no forro do bolso embutido	ponto fixo 1 agulha	agulha e bobina	Tex 40	0,4	4,0 ± 0,5
Fazer abertura do bolso embutido com vista	ponto fixo 1 agulha	agulha e bobina	Tex 40	1,0	4,0 ± 0,5
Pespontar abertura do bolso embutido com vista	ponto fixo 1 agulha	agulha e bobina	Tex 40	0,2	4,0 ± 0,5
Fechar forro do bolso embutido	ponto fixo 2 agulhas	agulha e bobina	Tex 40	1,0/0,6	4,0 ± 0,5

Chulear parte superior do bolso embutido	overloque 3 linhas	agulha	Tex 40	0,4	4,0 ± 0,5
		loopers	Tex 18		
Fazer bainha do bolso fole com fundo	ponto fixo 1 agulha	agulha e bobina	Tex 40	2,0	4,0 ± 0,5
Fazer prega fêmea no bolso lateral da perna	ponto fixo 1 agulha	agulha e bobina	Tex 40	4,0	4,0 ± 0,5
Mosquear canto do bolso embutido com vista e prega fêmea do bolso da lateral perna	mosqueadeira	agulha e bobina	Tex 40	1,5/0,7	4,0 ± 0,5
Fazer bainha do bolso da lateral (perna)	ponto fixo 1 agulha	agulha e bobina	Tex 40	2,5	4,0 ± 0,5
Pregar limpeza no bolso sobreposto da lateral costas e pespontar	ponto fixo 1 agulha	agulha e bobina	Tex 40	0,2/3,0	4,0 ± 0,5
Pregar recorte de fecho de contato nas portinholas, bolso costas e fêmea nos bolsos da lateral frente e no espelho costas fazendo X	ponto fixo 1 agulha	agulha e bobina	Tex 40	0,2	4,0 ± 0,5
Pespontar fole do bolso frente com retrocessos	ponto fixo 2 agulhas	agulha e bobina	Tex 40	0,6	4,0 ± 0,5
Fixar fundo na lateral do bolso fole	ponto fixo 1 agulha	agulha e bobina	Tex 40	0,2	4,0 ± 0,5
Pregar lateral do bolso fole e portinhola com retrocessos	ponto fixo 1 agulha	agulha e bobina	Tex 40	0,2/1,0	4,0 ± 0,5
Pespontar laterais do bolso fole e portinhola com retrocessos	ponto fixo 1 agulha	agulha e bobina	Tex 40	0,6	4,0 ± 0,5
Pregar forro do bolso faca da lateral frente	ponto fixo 1 agulha	agulha e bobina	Tex 40	1,0	4,0 ± 0,5
Pespontar bolso faca	ponto fixo 2 agulhas	agulha e bobina	Tex 40	0,6	4,0 ± 0,5
Pregar recorte de viés para reforço no canto do bolso faca e frente e no bolso lateral costas	ponto fixo 2 agulhas	agulha e bobina	Tex 40	0,6	4,0 ± 0,5
Fechar forro do bolso lateral frente	ponto fixo 1 agulhas	agulha e bobina	Tex 40	1,0	4,0 ± 0,5

Pespontar forro do bolso faca lateral frente	ponto fixo 1 agulha	agulha e bobina	Tex 40	0,6	4,0 ± 0,5
Fazer prega na frente	ponto fixo 1 agulha	agulha e bobina	Tex 40	1,0/0,2	4,0 ± 0,5
Fixar bolso faca na lateral na cintura e na braguilha e pespontar	ponto fixo 2 agulhas	agulha e bobina	Tex 40	0,2	4,0 ± 0,5
Pregar limpeza da braguilha e pespontar	ponto fixo 1 agulha	agulha e bobina	Tex 40	1,0/0,2	4,0 ± 0,5
Pregar zíper na limpeza da braguilha	ponto fixo 1 agulha	agulha e bobina	Tex 40	0,2	4,0 ± 0,5
Fechar gancho frente	ponto fixo 2 agulhas	agulha e bobina	Tex 40	1,0	4,0 ± 0,5
Pespontar braguilha com pertingal e retrocessos	ponto fixo 1 agulha	agulha e bobina	Tex 40	0,6	4,0 ± 0,5
Pespontar gancho frente com retrocessos	ponto fixo 2 agulhas	agulha e bobina	Tex 40	0,6	4,0 ± 0,5
Fixar bolso do reforço das costas na lateral , no Gancho	ponto fixo 1 agulha	agulha e bobina	Tex 40	0,4	4,0 ± 0,5
Fechar gancho com reforço	overloque 5 linhas	agulha	Tex 40		4,0 ± 0,5
		loopers	Tex 18	1,0	
Pespontar ganho costas	ponto fixo 2 agulhas	agulha e bobina	Tex 40	0,6	4,0 ± 0,5
Pregar reforço costas formando bolso parte inferior	ponto fixo 1 agulha	agulha e bobina	Tex 40	0,6	4,0 ± 0,5
Pespontar bolso do reforço costas inserindo recorte de faixa de gorgorão na parte superior do bolso do lado direito com retrocesso	ponto fixo 2 agulhas	agulha e bobina	Tex 40	0,6	4,0 ± 0,5
Pregar reforço do joelho frente	ponto fixo 2 agulhas	agulha e bobina	Tex 40	0,6	4,0 ± 0,5
Fechar e pespontar aleta da barra	ponto fixo 1 agulha	agulha e bobina	Tex 40	1,0/0,2	4,0 ± 0,5
Fixar aleta na lateral	ponto fixo 1 agulha	agulha e bobina	Tex 40	0,4	4,0 ± 0,5
Fechar laterais com aleta na barra	overloque 5 linhas	agulha	Tex 40	1,0	4,0 ± 0,5
		loopers	Tex 18		

Pespontar laterais sobre a frente	ponto fixo 2 agulhas	agulha e bobina	Tex 40	0,6	4,0 ± 0,5
Pregar bolso da lateral perna com retrocessos	ponto fixo 2 agulhas	agulha e bobina	Tex 40	0,6	4,0 ± 0,5
Pregar portinhola do bolso lateral perna	ponto fixo 1 agulha	agulha e bobina	Tex 40	1,0	4,0 ± 0,5
Pespontar portinhola com retrocessos	ponto fixo 2 agulhas	agulha e bobina	Tex 40	0,6	4,0 ± 0,5
Pregar nesga dos entrepernas nas costas	overloque 3 linhas	agulha	Tex 40	1,0	4,0 ± 0,5
		loopers	Tex 18		
Pespontar nesga do entrepernas (costas)	ponto fixo 1 agulha	agulha e bobina	Tex 40	0,2	4,0 ± 0,5
Fechar entrepernas com nesga	overloque 5 linhas	agulha	Tex 40	1,0	4,0 ± 0,5
		loopers	Tex 18		
Pespontar nesga na parte da frente	ponto fixo 1 agulha	agulha e bobina	Tex 40	0,2	4,0 ± 0,5
Fazer passantes do cóis	ponto fixo 2 agulhas	agulha e bobina	Tex 40	1,0	4,0 ± 0,5
Pespontar passantes do cóis	ponto fixo 2 agulhas	agulha e bobina	Tex 40	0,6	4,0 ± 0,5
Fazer alça e fixar inserindo argola	ponto fixo 1 agulha	agulha e bobina	Tex 40	1,0/0,2	4,0 ± 0,5
Fixar passantes na cintura	ponto fixo 1 agulha	agulha e bobina	Tex 40	0,2	4,0 ± 0,5
Pregar cóis com passantes	ponto fixo 1 agulha	agulha e bobina	Tex 40	1,0	4,0 ± 0,5
Fazer ponta do cóis	ponto fixo 1 agulha	agulha e bobina	Tex 40	1,0	4,0 ± 0,5
Fixar recorte de elástico nas laterais do cóis embaixo do passante frente e costas	ponto fixo 1 agulha	agulha e bobina	Tex 40	1,0/0,2	4,0 ± 0,5
Pregar etiqueta na parte interna do cóis	ponto fixo 1 agulha	agulha e bobina	Tex 40	0,2	4,0 ± 0,5
Pespontar cóis com elástico	ponto fixo 1 agulha	agulha e bobina	Tex 40	1,0/0,2	4,0 ± 0,5

Pespontar elástico do cós	ponto fixo 1 agulhas	agulha e bobina	Tex 40	1,7	4,0 ± 0,5
Fixar passante na parte superior e inferior inserindo alça com argola no passante lado direito	ponto fixo 1 agulha	agulha e bobina	Tex 40	0,2	4,0 ± 0,5
Fazer bainha na barra com aleta	ponto fixo 1 agulha	agulha e bobina	Tex 40	5,0	4,0 ± 0,5
Pregar recorte de fecho de contato macho na aleta da barra e fêmea sobre a bainha costas fazendo X	ponto fixo 1 agulha	agulha e bobina	Tex 40	0,2	4,0 ± 0,5